

M型防振ゴム

M-5型 / M-10型

M型防振ゴム浮床は、簡易で施工性が良く工期短縮が可能です。
安定性の良い特殊形状のゴムにより、低い固有振動数が得られます。



2段タイプ

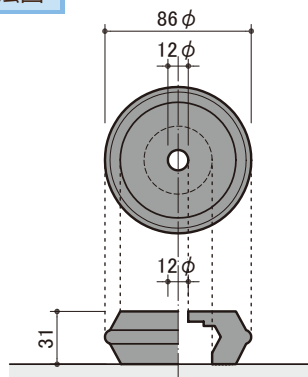


断面形状 (参考写真)



1段タイプ

基本寸法図

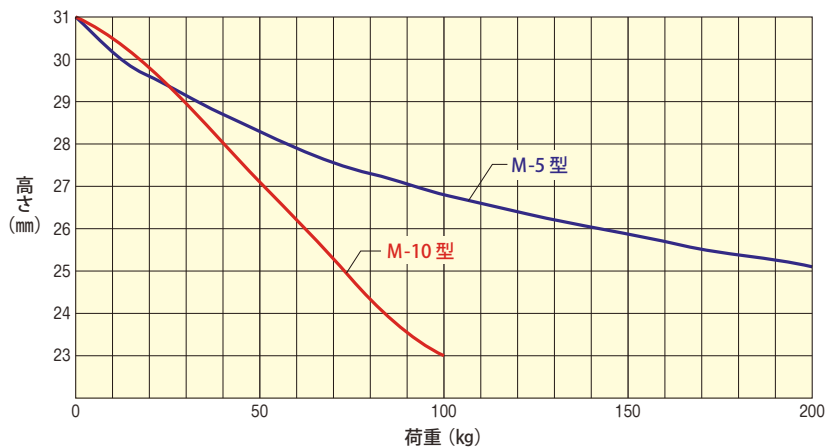


特性

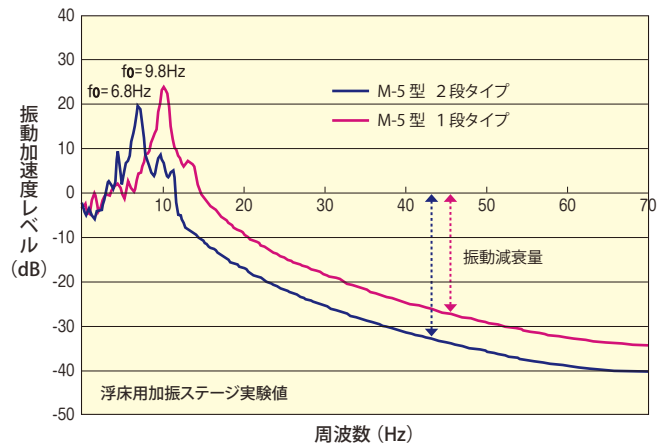
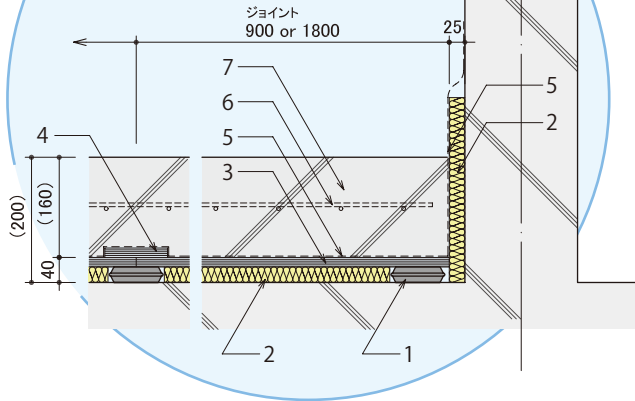
特殊形状によりゴムの持つせん断と圧縮、両方向のバネを利用しています。

	静的バネ定数 N/mm(kgf/mm)	使用荷重範囲 kg
M-5型	294 (30.0)	60 ~ 100
M-10型	123 (12.5)	20 ~ 60

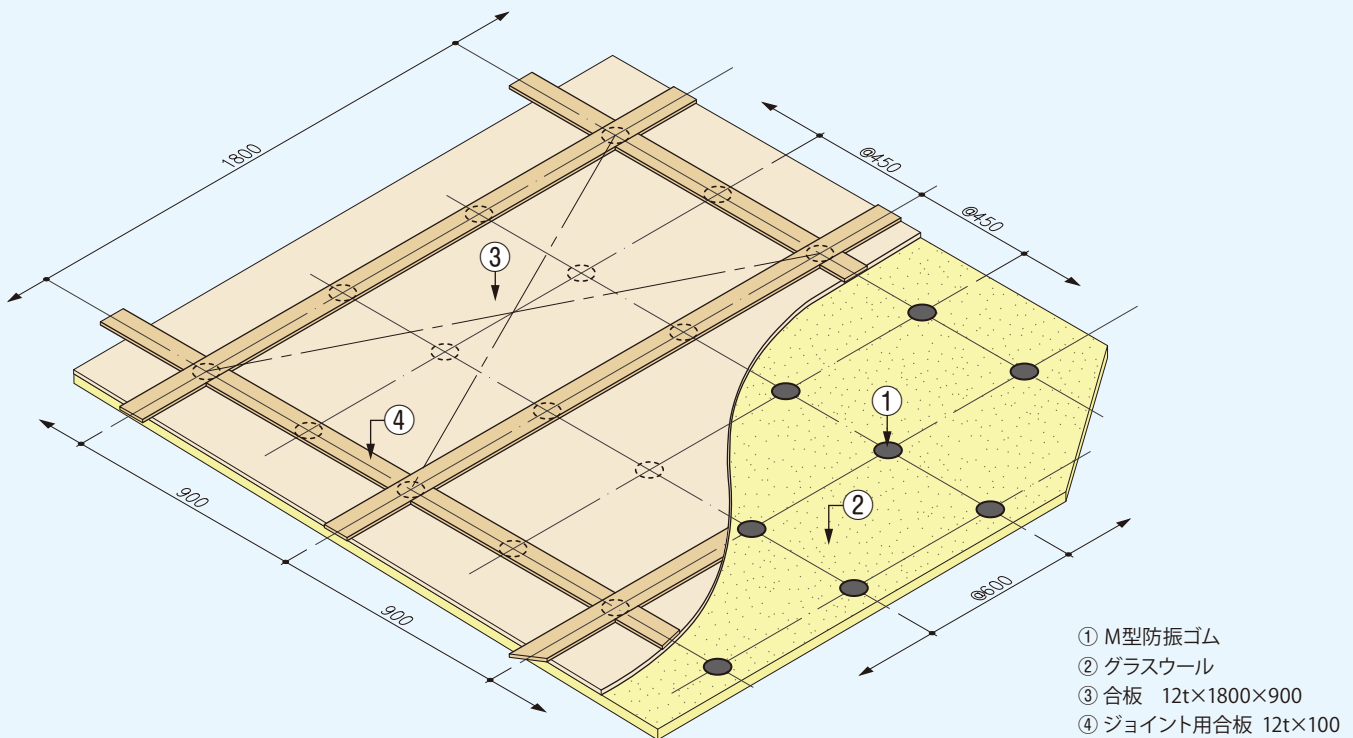
荷重・たわみ表



1. M型防振ゴム @450×450 or 600
2. グラスウール
3. 合板 12t×1800×900
4. ジョイント用合板 12t×100
5. ポリフィルム
6. 配筋
7. コンクリート



置き型の施工でアンカー打ちや溶接作業を必要としない簡易施工タイプです。



【注記】

- 各音響性能における数値表示は外部要因や音響仕様によって異なります。
- 建物には積載荷重の制限がございますので、浮床を採用するには床の許容荷重をご確認ください。
- 詳しい用途・使い勝手・価格・納期などにつきましては担当者にご相談ください。
- 本製品は品質の改良などで予告なく仕様を変更することがありますのでご了承ください。